



BAHAGIAN PEPERIKSAAN DAN PENILAIAN
JABATAN PENDIDIKAN POLITEKNIK
KEMENTERIAN PENDIDIKAN TINGGI

JABATAN KEJURUTERAAN ELEKTRIK

PEPERIKSAAN AKHIR

SESI JUN 2015

DEE3043 ELECTRONICS CIRCUITS

TARIKH : 29 OKTOBER 2015

MASA : 2.30 PM - 4.30 PM (2 JAM)

Kertas ini mengandungi TIGABELAS (13) halaman bercetak.

Bahagian A: Objektif (10 soalan)

Bahagian B: Struktur (4 soalan)

Bahagian C: Esei (2 soalan)

Dokumen sokongan yang disertakan : Tiada

JANGAN BUKA KERTAS SOALAN INI SEHINGGA DIARAHKAN

(CLO yang tertera hanya sebagai rujukan)

SECTION B : 60 MARKS
BAHAGIAN B : 60 MARKAH

INSTRUCTION:

This section consists of **FOUR (4)** structured questions. Answer **ALL** questions.

ARAHAN:

Bahagian ini mengandungi **EMPAT (4)** soalan berstruktur. Jawab semua soalan.

QUESTION 1

SOALAN 1

CLO1
C1

- (a) Draw and label a DC power supply unit block diagram.

Lukis dan labelkan blok unit bekalan kuasa arus terus (AT.)

[3 marks]

[3 markah]

CLO1
C2

- (b) From Figure B1(a) & (b), draw the respective output voltage waveforms of these two power supply circuits and explain the function of filter in Figure B1 (b).

Dari rajah B1(a) & (b), lakarkan gelombang voltan keluaran bagi kedua-dua litar unit bekalan kuasa tersebut dan terangkan fungsi penapis di dalam Rajah B1 (b).

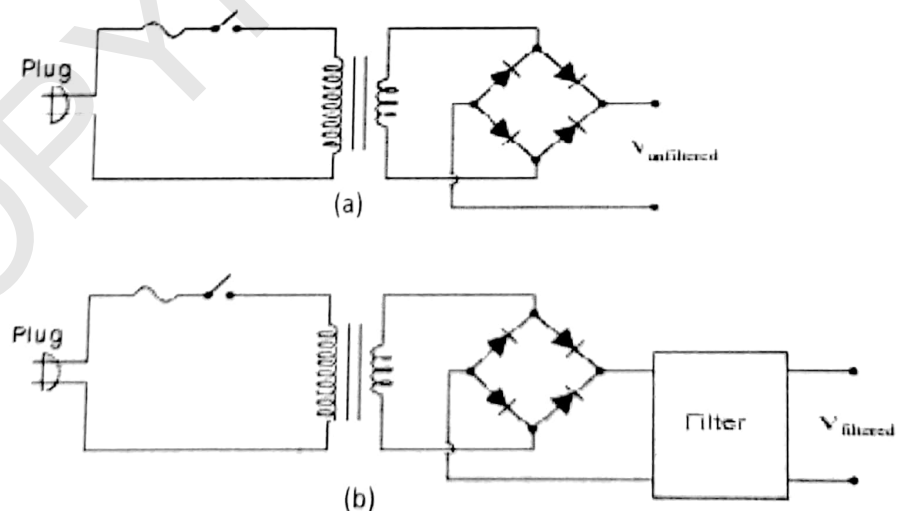


Figure B1/Rajah B1

[5 marks]
[5 markah]

- CLO2
C3
- (c) Explain the operation of Half Wave Rectifier by using a suitable diagram.
Jelaskan tindakan litar penerus gelombang separuh dengan bantuan gambarajah.
- [7 marks]
 [7 markah]

QUESTION 2

SOALAN 2

- CLO1
C1
- (a) Name **THREE (3)** types of LC feedback oscillator.
*Namakan **TIGA (3)** jenis pengayun LC suapbalik.*
- [3 marks]
 [3 markah]

- CLO2
C3
- (b) Explain the operation of Hartley oscillator by using a suitable diagram.
Terangkan operasi pengayun Hartley dengan bantuan gambarajah.
- [6 marks]
 [6 markah]

- (c) Calculate the frequency of circuit shown in Figure B2(c) if $C1=0.27\mu F$, $C2=0.47\mu F$ and $L1=0.6mH$.
Kirakan nilai frekuensi bagi litar pengayun Rajah B2(c), jika $C1 = 0.27\mu F$, $C2 = 0.47\mu F$ dan $L1 = 0.6mH$.
- [6 marks]
 [6 markah]

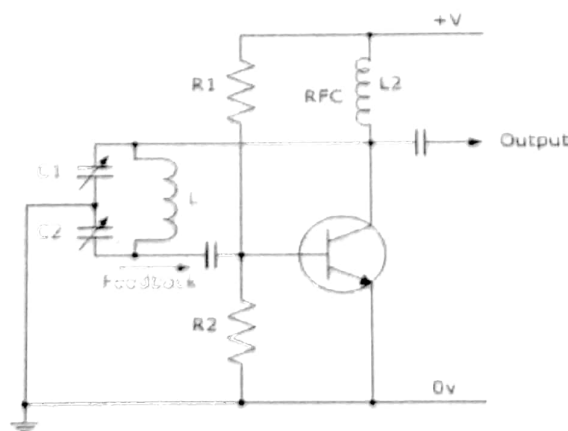


Figure B2(c) / Rajah B2(c)

QUESTION 3

SOALAN 3

CLO1
C2

- (a) List
- THREE (3)**
- advantages for passive filter.

Senaraikan TIGA (3) kelebihan untuk penapis pasif.[3 marks]
[3 markah]CLO2
C3

- (b) Passive filter will accept or reject certain frequencies of a signal. Sketch and label completely the frequency response curves for passive Low Pass Filter and High Pass Filter.

Penapis Pasif akan menerima atau menolak sesetengah signal frekuensi. Lakar dan labelkan dengan lengkap lengkung sambutan frekuensi untuk Penapis Lulus Rendah dan Penapis Lulus Tinggi[6marks]
[6 markah]CLO2
C3

- (c) Given
- $R=100\Omega$
- and
- $C=0.047\mu F$
- . Draw RC Low Pass Filter circuit and calculate the cut-off frequency.

Diberi $R = 100\Omega$ dan $C = 0.047\mu F$. Lukiskan Penapis Lulus Rendah RC dan kira frekuensi potong.[6 marks]
[6 markah]

QUESTION 4

SOALAN 4

CLO1
C1

- (a) Give
- THREE (3)**
- purposes of using Digital Analog Converter (DAC).

Berikan TIGA (3) tujuan menggunakan penukar Digital ke Analog (DAC).[3 marks]
[3 markah]

CLO1
C2

- (b) Sketch block diagram of a 4-bits DAC with resistor network and summing amplifier. Identify **TWO (2)** types of DAC circuit.
Lakarkan rajah blok bagi DAC 4-bit yang menggunakan perintang dan penguat penjumlah. Kenalpasti DUA (2) jenis litar DAC.

[5 marks]
[5 markah]

CLO2
C3

(c)

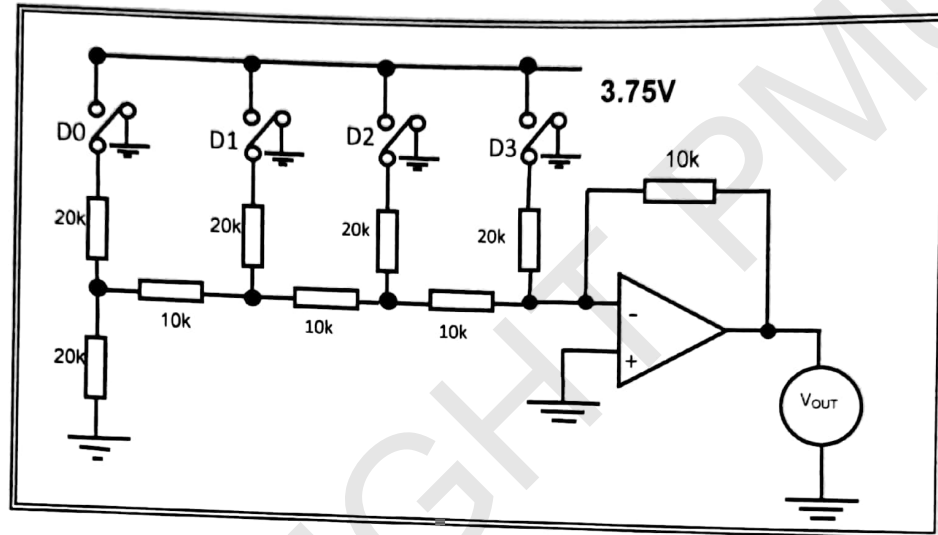


Figure B4(c) / Rajah B4(c)

The circuit in Figure B4(c) refers to a 4-bit DAC based on an R-2R ladder which has a reference voltage of 3.75 volts. Calculate the analog output voltage, V_a if the input codes are 0001, 1010 and 1111.

Litar dalam Rajah B4(c) merujuk kepada 4 bit DAC "R-2R ladder" yang mempunyai voltan rujukan 3.75 V. Kirakan voltan keluaran analog, V_a sekiranya kod masukan adalah 0001, 1010 dan 1111.

[7 marks]
[7 markah]

SECTION C: 30 MARKS
BAHAGIAN C: 30 MARKAH

INSTRUCTION:

This section consists of **TWO (2)** essay questions. Answer **ALL** questions.

ARAHAN:

Bahagian ini mengandungi DUA (2) soalan esei. Jawab SEMUA soalan.

QUESTION 1**SOALAN 1**

CLO2
C3

Calculate the voltage gain in decibels (dB) unit of the amplifier in Figure C1, given the resistor values of $R_1 = 560\text{k}\Omega$ and $R_2 = 1.5\text{k}\Omega$. If resistor, R_1 is in open condition, explain what happen to the output of the amplifier and sketch the input and output waveforms.

Kira gandaan voltan dalam unit decibels (dB) bagi penguat dalam Rajah C1, diberi nilai rintangan $R_1 = 560\text{k}\Omega$ and $R_2 = 1.5\text{k}\Omega$. Jika rintangan R_1 dalam keadaan terbuka, terangkan apakah yang berlaku pada keluaran penguat tersebut dan lakarkan gelombang masukan dan keluarannya.

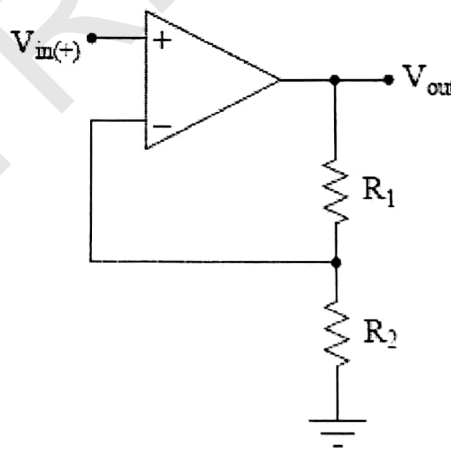


Figure C1/Rajah C1

[15 marks]

[15 markah]

QUESTION 2**SOALAN 2**CLO2
C3

Draw the schematic diagram of the timer 555 with an astable mode operation. Sketch the output waveform at Pin 3. Calculate the time high, T_H and time low, T_L , the frequency of the output and the percentage of duty cycle if $R_1=2.2k\Omega$, $R_2=4.7k\Omega$ and $C_1=0.022\mu F$.

Lukiskan litar skematik bagi pemasa 555 dengan 'astable mode'. Lakarkan gelombang keluaran pada Pin 3. Kirakan tempoh menaik, T_H dan tempoh menurun, T_L , frekuensi keluaran dan peratus kitar kerja jika $R_1=2.2k\Omega$, $R_2=4.7k\Omega$ dan $C_1=0.022\mu F$.

[15 marks]

[15 markah]

SOALAN TAMAT