

**SULIT**



**BAHAGIAN PEPERIKSAAN DAN PENILAIAN  
JABATAN PENGAJIAN POLITEKNIK  
KEMENTERIAN PENDIDIKAN TINGGI**

**JABATAN KEJURUTERAAN AWAM**

**PEPERIKSAAN AKHIR**

**SESI JUN 2017**

**SBK1012: MATEMATIK 1**

**TARIKH : 23 OKTOBER 2017**

**TEMPOH : 11.15 PAGI – 1.15 PETANG (2 JAM)**

---

Kertas ini mengandungi **LIMA (5)** halaman bercetak.

Bahagian A: Struktur (2 soalan)

Bahagian B: Struktur (4 soalan)

Dokumen sokongan yang disertakan : Tiada

---

**JANGAN BUKA KERTAS SOALAN INI SEHINGGA DIARAHKAN**

(CLO yang tertera hanya sebagai rujukan)

**SULIT**

**Bahagian A****Arahan: Jawab semua soalan ( Wajib )****SOALAN 1**CLO1  
C1

- a. Isikan tempat kosong dibawah. (8 markah)

Bil	Kuantiti Asas	Simbol Unit Asas	Unit Asas (Unit S.I)	Simbol Unit Si
1.	Panjang	$l$	(i)	m
2.	Jisim	$m$	Kilogram	(ii)
3.	(iii)	$t$	Saat	s
4.	Suhu	T	(iv)	K

CLO1  
C1

- b. Isikan rumus penerbitan dan Unit S.Inya. (8 markah)

Kuantiti Terbitan	Simbol Kuantiti Terbitan	Rumus Penerbitan	Unit S.I
Luas	$A$	(i)	(ii)
Isipadu	$V$	(iii)	(iv)

CLO1  
C3

- c. Tukarkan setiap yang berikut: (9 markah)

- i. 17.3 km kepada m
- ii. 22.08 g kepada kg
- iii. 1 jam 45 minit kepada minit

## SOALAN 2

Satu graf garis lurus dibentuk melalui dua titik yang disambungkan iaitu titik A(0,7) dan B(3,-2).

CLO2  
C1

- a. Dengan skala yang sesuai tentukan paksi x dan paksi y di atas kertas graf  
(7 markah)

CLO2  
C1

- b. Pelotkan graf garis lurus diatas kertas graf yang sama  
(8 markah)

CLO2  
C2

- c. Daripada graf dapatkan kecerunan, pintasan y dan persamaan garislurus tersebut  
(10 markah)

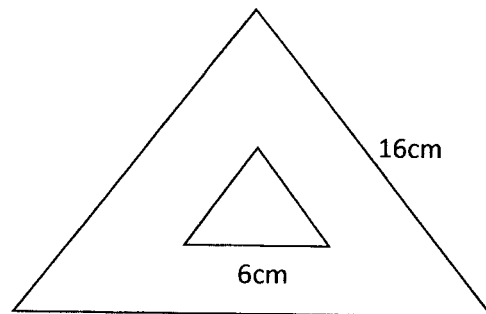
## Bahagian B

Arahan : Jawab 2 soalan daripada 4 soalan

## SOALAN 1

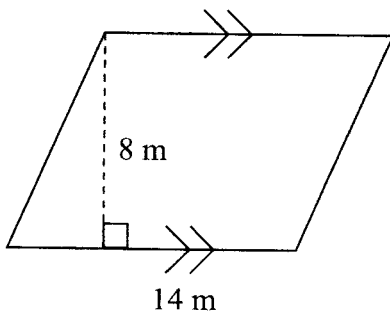
CLO3  
C1

- a. Dapatkan perimeter bagi gambarajah di bawah. (6 markah)

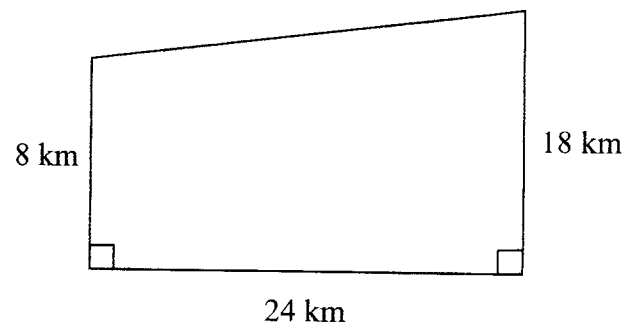
CLO3  
C2

- b. Carikan luas permukaan gambarajah berikut :- (8 markah)

i. Segi empat selari



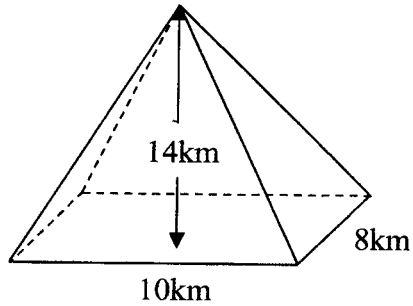
ii. Trapezium



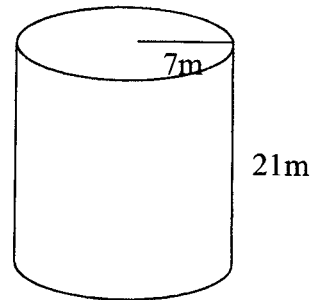
CLO3  
C2

c. Kira isipadu rajah-rajah di bawah :- ( 11 markah )

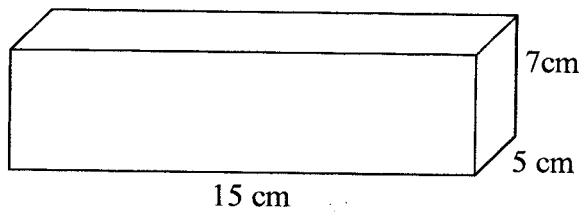
i. piramid



ii. Silinder



iii. kayu yang berbentuk kuboid



## SOALAN 2

CLO3  
C1

a. Permudahkan yang berikut : ( 8 markah )

i.  $y + z =$

iii.  $a \times b =$

ii.  $-x -x -x =$

iv.  $\frac{12k \times 2h}{3} =$

CLO3  
C2

b. Permudahkan setiap ungkapan yang berikut : ( 17 markah )

i.  $7ab - 3bc - 6ab + bc =$

iv.  $4(5hk - 2mn) =$

ii.  $7ab - 3bc - 6ab + bc =$

v.  $\frac{-12kyz + 3ghx}{-3} =$

iii.  $(12pr^2 - 4qs^2) - (9pr^2 - 2qs^2) =$

## SOALAN 3

CLO3  
C1

a. Permudahkan setiap pecahan algebra yang berikut : (16 markah)

i.  $\frac{1}{4} + \frac{1}{a} =$

v.  $\frac{4c}{7ab} \times \frac{14a^2}{3bc} =$

ii.  $\frac{a}{3b} + \frac{2}{a} =$

vi.  $\frac{2}{3r} \times \frac{3}{ap} =$

iii.  $\frac{a}{6h} - \frac{2b}{h} =$

vii.  $\frac{3h}{5k^2} \div \frac{3h}{3k} =$

iv.  $\frac{2}{a} - \frac{b}{2} =$

viii.  $\frac{y}{6m} \div \frac{2xy^2}{7m} =$

CLO3  
C2

b. Tukarkan perkara dalam setiap rumus yang berikut supaya x ialah perkara rumus. (4 markah)

i.  $y = \frac{1}{2}ax =$

ii.  $z = 6y^2 + 5xy =$

CLO3  
C3c. Diberi  $x = \frac{1}{2}(u^2 + v^2)$ , cari nilai w jika  $u = 1$  dan  $v = 3$ . (5 markah)

## SOALAN 4

CLO3  
C2

a. Cari nilai x dan y dengan menggunakan persamaan serentak kaedah penggantian. (12 markah)

$$2x - 5y = 1$$

$$4x - 3y = 9$$

CLO3  
C2

b. Cari nilai x dan y dengan menggunakan persamaan serentak kaedah penghapusan. (13 markah)

$$x - y = 2$$

$$x + y = 6$$

SOALAN TAMAT