

SULIT



**BAHAGIAN PEPERIKSAAN DAN PENILAIAN
JABATAN PENDIDIKAN POLITEKNIK DAN KOLEJ KOMUNITI
KEMENTERIAN PENGAJIAN TINGGI**

JABATAN KEJURUTERAAN AWAM

PEPERIKSAAN AKHIR

SESI I : 2022/2023

SCK2052 : PENGUKURAN KUANTITI DAN ANGGARAN 2

TARIKH : 15 DISEMBER 2022

MASA : 11.15 PAGI – 1.15 TENGAHARI (2 JAM)

Kertas ini mengandungi **ENAM (6)** halaman bercetak.

Bahagian: Struktur (3 soalan)

Dokumen sokongan yang disertakan :**BORANG PENGUKURAN KUANTITI
BORANG PENJUMLAHAN KUANTITI**

JANGAN BUKA KERTAS SOALAN INI SEHINGGA DIARAHKAN

(CLO yang tertera hanya sebagai rujukan)

SULIT



ARAHAN :

Bahagian ini mengandungi TIGA (3) soalan struktur. Jawab DUA (2) soalan sahaja.

CLO 2
C2

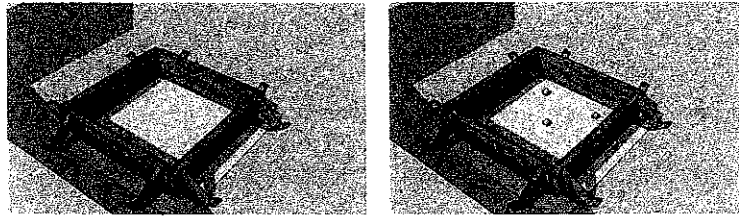
SOALAN 1

- a) Kenalpasti **TIGA (3)** bahagian yang terdapat di dalam binaan struktur bawah tanah (sub struktur).

[3 Markah]

CLO2
C2

- b) Terangkan proses pembinaan yang dilakukan dalam **Rajah A1(b)** di bawah.



Rajah A1(b)

[4 Markah]

CLO2
C2

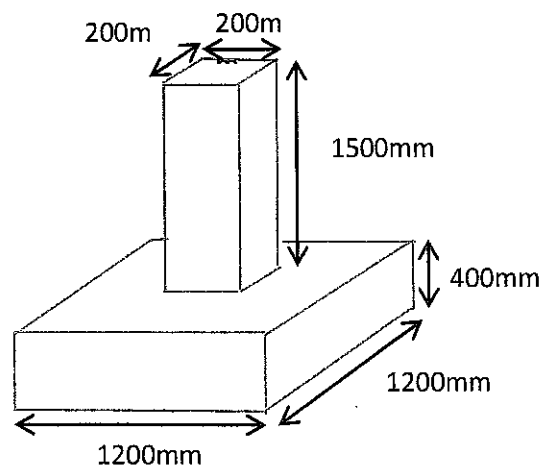
- c) Kirakan pengorekan, kotak bentuk dan isipadu konkrit bagi asas dan tiang asas dalam Rajah A1(c) di bawah:

- i. Pengorekan (m^3)
- ii. kotak bentuk bagi asas dan tiang asas (m^2)
- iii. isipadu konkrit bagi asas dan tiang asas (m^3)

[6 Markah]

[6 Markah]

[6 Markah]

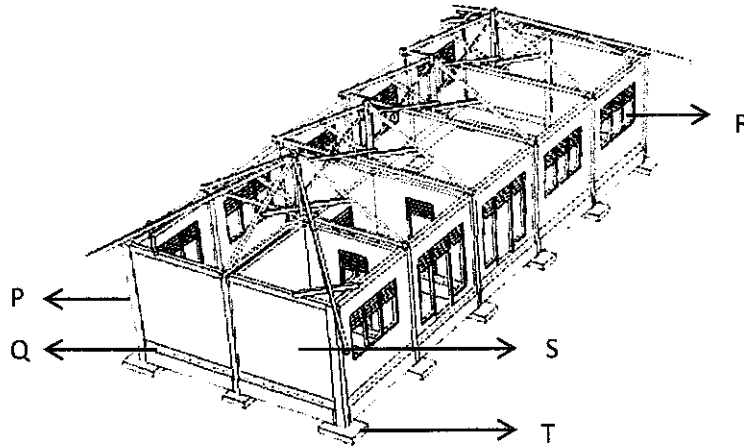


Rajah A1(c): Asas dan Tiang Asas

SOALAN 2

CLO2
C2

- a) Gambarajah A2(a) dibawah adalah struktur binaan sebuah bangunan kediaman. Namakan komponen P, Q, R, S dan T dalam gambarajah di bawah



Gambarajah A2(a): Struktur Bangunan Kediaman

[5 markah]

CLO2
C2

- b) Merujuk kepada Rajah A2(b) Plan Rumah Pengawal DWG/JKA/JUN2022/SCK2052/1 di sebelah, anda diminta untuk :

- i) Kirakan kuantiti bagi Asas

(a) kotak bentuk (m^2)

[5 Markah]

(b) isipadu konkrit (m^3)

[5 Markah]

- ii) Kirakan kuantiti bagi Tiang

(a) kotak bentuk (m^2)

[5 Markah]

(b) isipadu konkrit (m^3)

[5 Markah]