

**SULIT**



**BAHAGIAN PEPERIKSAAN DAN PENILAIAN  
JABATAN PENDIDIKAN POLITEKNIK DAN KOLEJ KOMUNITI  
KEMENTERIAN PENGAJIAN TINGGI**

**JABATAN KEJURUTERAAN AWAM**

**PEPERIKSAAN AKHIR**

**SESI I : 2022/2023**

**SBK1012 : MATEMATIK 1**

**TARIKH : 13 DISEMBER 2022**

**MASA : 8.30 PAGI - 9.30 PAGI (1 JAM)**

---

Kertas ini mengandungi **EMPAT (4)** halaman bercetak.

Bahagian: Struktur (3 soalan)

Dokumen sokongan yang disertakan : Tiada

---

**JANGAN BUKA KERTAS SOALAN INI SEHINGGA DIARAHKAN**

(CLO yang tertera hanya sebagai rujukan)

**SULIT**



**ARAHAN :**

Bahagian ini mengandungi **TIGA (3)** soalan struktur. Jawab **DUA (2)** soalan sahaja.

**SOALAN 1**CLO1  
C2

a) Isikan rumus penerbitan dan Unit S.Inya.

[3 markah]

Kuantiti Terbitan	Simbol Kuantiti Terbitan	Rumus Penerbitan	Unit S.I
Luas	$A$	(i)	$m^2$
Isipadu	$V$	Panjang x lebar x tinggi	(ii)

CLO1  
C2

b) Isikan tempat kosong dibawah.

[6 markah]

Bil	Kuantiti Asas	Simbol Unit Asas	Unit Asas (Unit S.I)	Simbol Unit Si
1.	Panjang	$l$	(i)	m
2.	Jisim	$m$	Kilogram	(ii)
3.	Masa	$t$	(iii)	s
4.	Suhu	T	Kelvin	(iv)

CLO1  
C2

c) Tukarkan setiap yang berikut:

[16 markah]

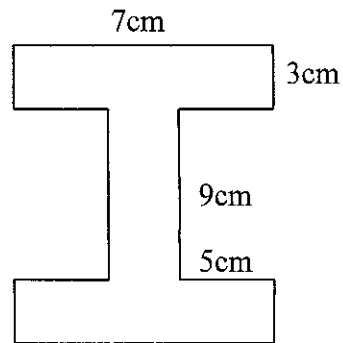
- i. 4.7 km kepada m
- ii. 976 cm kepada m
- iii. 28.03 g kepada kg
- iv. 1.94 tonne kepada kg
- v. 2 jam 25 minit kepada minit

## SOALAN 2

CLO1  
C2

a) Kirakan perimeter bagi gambarajah di bawah.

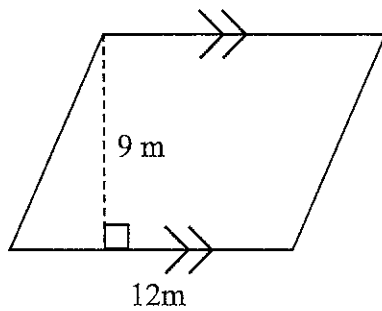
[7 markah]

CLO1  
C2

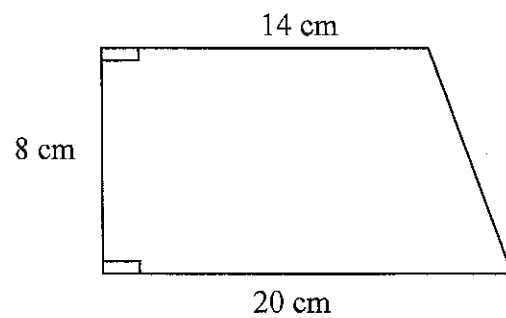
b) Kirakan luas permukaan gambarajah berikut :-

[8 markah]

i. Segi empat selari



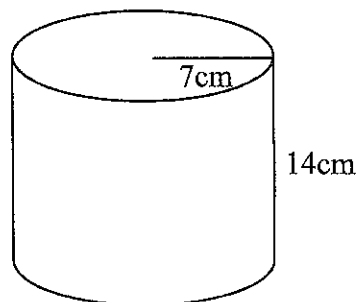
ii. Trapezium

CLO1  
C2

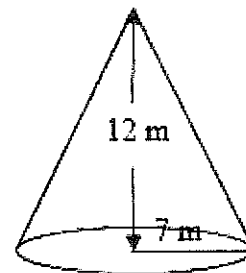
c) Hitungkan isipadu rajah-rajah di bawah :-

[10 markah]

i. Silinder



ii. Kon



## SOALAN 3

CLO1  
C2

a) Tukarkan setiap masa yang berikut :

[10 markah]

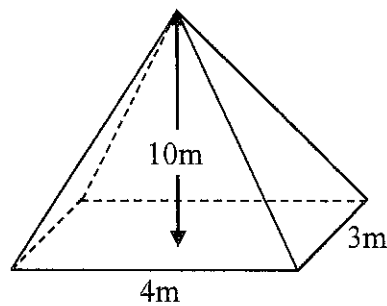
- i. 5 jam 15 minit kepada minit
- ii. 218 minit kepada jam dan minit
- iii. 30 minit kepada saat

CLO1  
C2

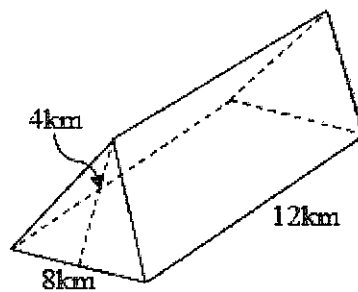
b) Kira isipadu rajah-rajah di bawah :-

[15 markah]

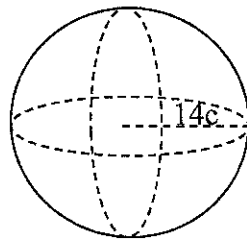
i. Piramid



ii. Prima



iii. Sfera



SOALAN TAMAT

