

SULIT



BAHAGIAN PEPERIKSAAN DAN PENILAIAN
JABATAN PENGAJIAN POLITEKNIK
KEMENTERIAN PENDIDIKAN TINGGI

JABATAN KEJURUTERAAN AWAM

PEPERIKSAAN AKHIR

SESI JUN 2017

SCK2052: PENGUKURAN KUANTITI DAN ANGGARAN 2

TARIKH : 01 NOVEMBER 2017

TEMPOH : 11.15 PAGI – 1.15 PETANG (2 JAM)

Kertas ini mengandungi **SEBELAS (11)** halaman bercetak.

Bahagian A: Stuktur (2 soalan)

Bahagian B: Struktur (4 soalan)

Dokumen sokongan yang disertakan : Borang Perjumlahan Kuantiti & Borang Pengukuran Kuantiti

JANGAN BUKA KERTAS SOALAN INI SEHINGGA DIARAHKAN

(CLO yang tertera hanya sebagai rujukan)

SULIT

BAHAGIAN A : 50 MARKAH**ARAHAN:**

Bahagian ini mengandungi **DUA (2)** soalan esei berstruktur. Jawab **SEMUA** soalan.

SOALAN 1

- a. Apakah yang dimaksudkan dengan Senarai Kuantiti
5 Markah
- b. Nyatakan **EMPAT** kegunaan Senarai Kuantiti.
4 Markah
- c. Nyatakan **LIMA** ukuran dan unit yang sering digunakan dalam Senarai Kuantiti.
10 Markah
- d. Senaraikan **ENAM** elemen dalam binaan bangunan.
6 Markah

CLO1
C1

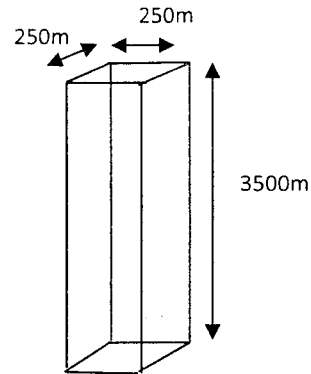
SOALAN 2

- a. Nyatakan **EMPAT** bahagian yang terdapat di dalam binaan kerangka struktur.

4 Markah

CLO 2
C2

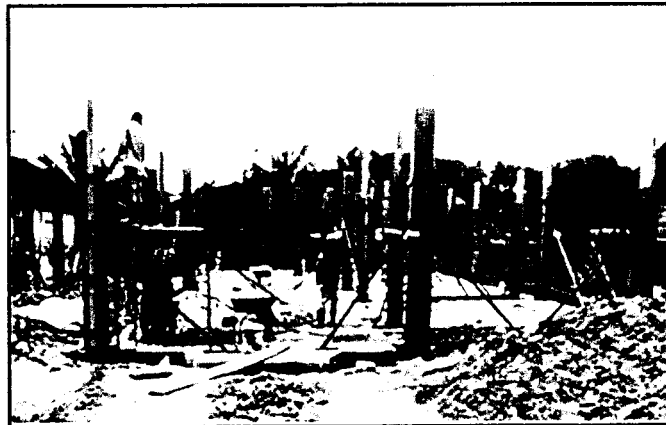
- b. Bagaimanakah ukuran tiang bangunan dalam Rajah 1 di bawah ditulis dalam borang pengukuran kuantiti.



Rajah 1: Tiang Bangunan

4 Markah

- c. Nyatakan proses pembinaan yang dilakukan dalam gambarajah 1 di bawah.



Gambarajah 1

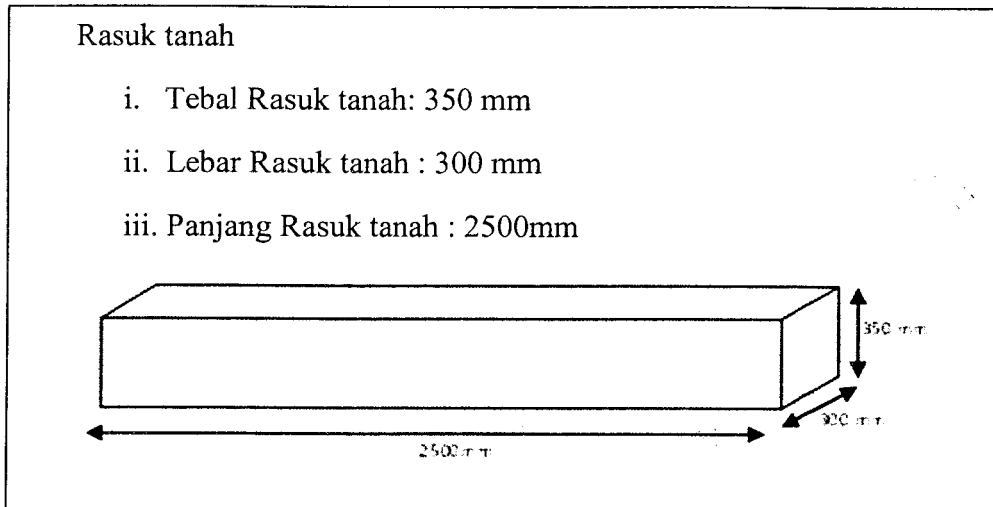
3 Markah

CLO2
C2

CLO2
C2

- d. Kirakan kotak bentuk dan isipadu konkrit bagi rasuk tanah dalam Rajah 2 di bawah
- kotak bentuk (m^2)
 - isipadu konkrit (m^3)

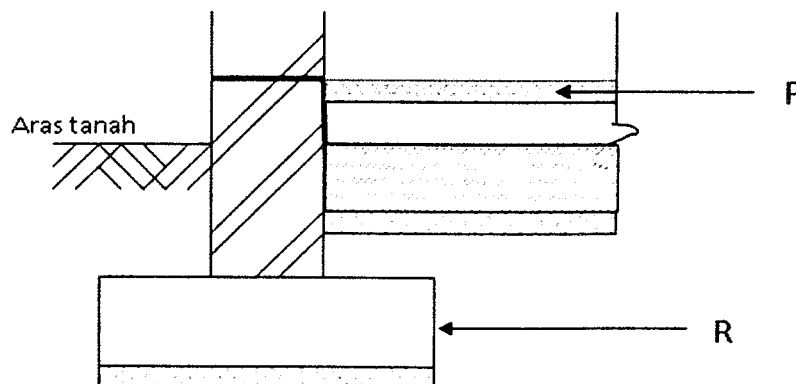
10 Markah



Rajah 2: Rasuk Tanah

CLO2
C2

- e. Rajah di bawah adalah binaan struktur bawah tanah. Namakan elemen-elemen tersebut



Rajah 3: Binaan struktur bawah tanah

- Nyatakan elemen yang di label sebagai P
- Nyatakan elemen yang di label sebagai R

4 Markah

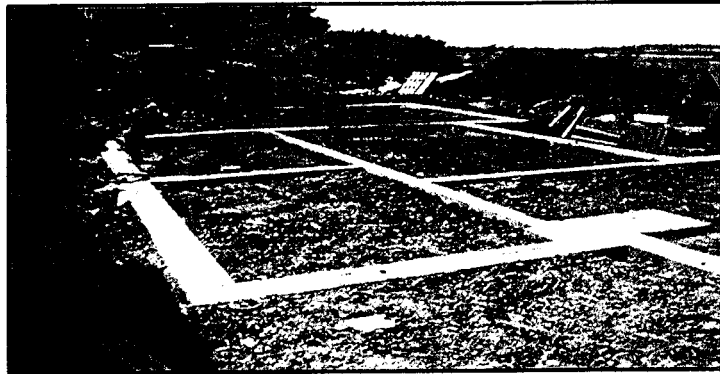
BAHAGIAN B: 50 MARKAH**ARAHAN:**

Bahagian ini mengandungi **EMPAT (4)** soalan esei berstruktur. Jawab **DUA (2)** soalan sahaja.

SOALAN 1

CLO2
C2

- a. Berdasarkan gambarajah di bawah, nyatakan struktur binaan yang telah dibina.



Gambarajah 2

2 Markah

- b. Berikut adalah jadual bagi pembinaan asas untuk sebuah rumah banglo setingkat.
Kirakan pengukuran yang terlibat bagi soalan (i) hingga (v)

CLO2
C2

Jenis Asas	Bilangan Asas	Saiz (mm)		
		Panjang (P)	Lebar(L)	Tinggi (T)
		mm	mm	mm
F1	12	1300	1300	450
F2	3	1200	1200	350

Jadual 3 : Jadual Asas Tapak

- i. Kirakan pengukuran kuantiti bagi isipadu konkrit untuk semua Asas F1.

4 Markah

CLO2
C2

- ii. Kirakan pengukuran kuantiti bagi isipadu konkrit untuk semua Asas F2.
4 markah
- iii. Kirakan pengukuran kuantiti bagi kotak bentuk bagi semua Asas F1.
5 markah
- iv. Kirakan pengukuran kuantiti bagi kotak bentuk bagi semua Asas F2.
5 markah
- v. Kirakan pengukuran kuantiti bagi jumlah keseluruhan kuantiti kotak bentuk bagi Asas F1 dan F2.
5 markah

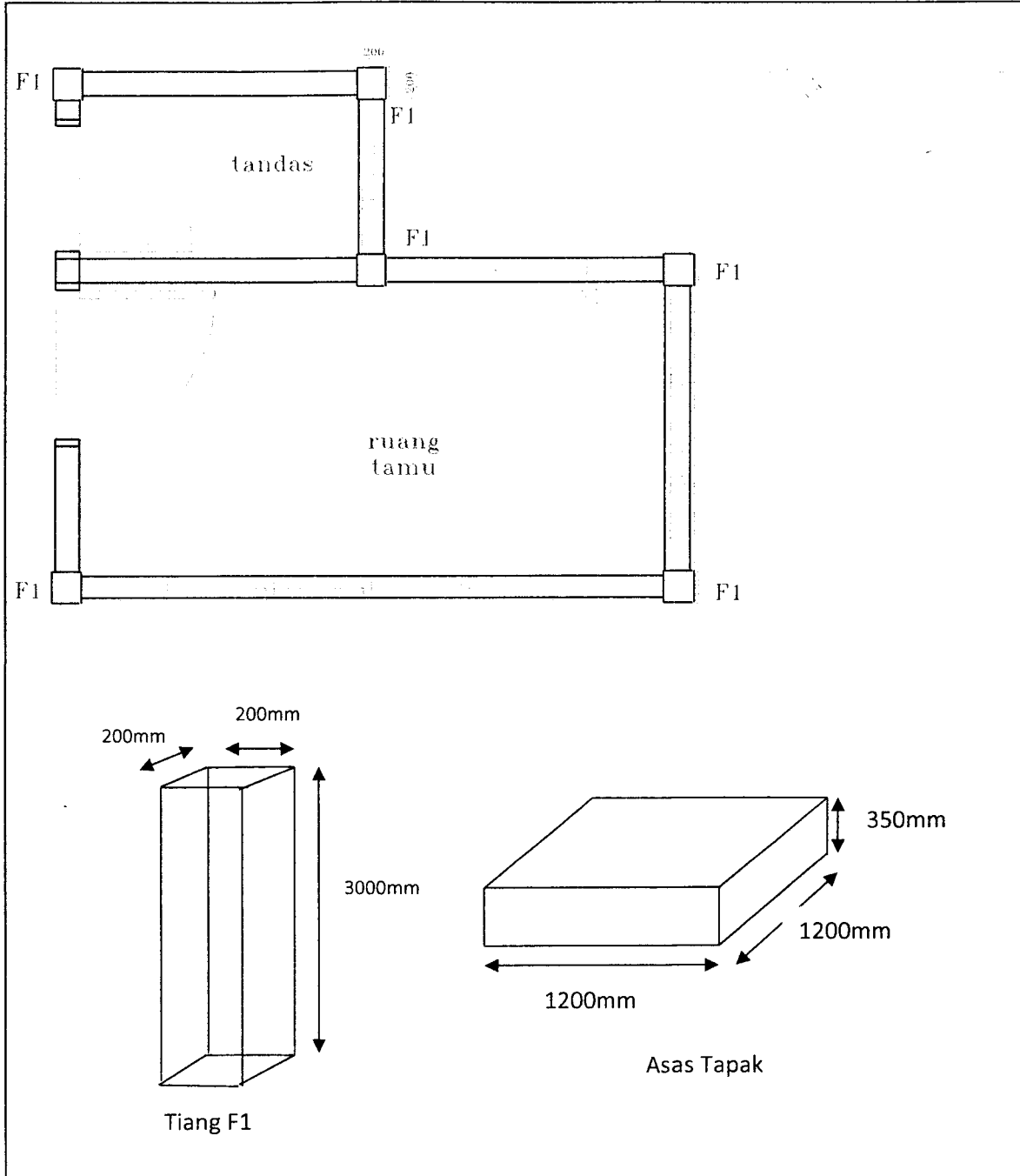
SOALAN 2

a. Lakarkan gambarajah kotak bentuk bagi binaan tiang bangunan berserta ukuran cadangan anda.

CLO2
C2

5 markah

Pelan Rumah Pengawal DWG/JKA/DIS13/CK205/1



Merujuk kepada Plan Rumah Pengawal DWG/JKA/DIS14/CK205/1 yang berikut, anda diminta untuk

b. Membuat pengiraan kuantiti bagi Asas

i. kotak bentuk (m^2)

5 Markah

ii. isipadu konkrit (m^3)

5 Markah

c. Membuat pengiraan kuantiti bagi Tiang

iii. kotak bentuk (m^2)

5 Markah

iv. isipadu konkrit (m^3)

5 Markah

CLO2
C2

SOALAN 3

Berpandukan maklumat dalam Jadual 4 di bawah, tulis semula cara pengukuran mengikut kaedah pengukuran kuantiti menggunakan borang dimensi atau borang pengukuran kuantiti

Keterangan Kerja	Jenis	Bil	Ukuran (mm)		
			P	L	T
Korekan untuk tapak asas tidak melebihi 1.50m dalam, timbus kembali dan padatkan	F1	5	900	900	1400
	F2	12	1000	1000	1500
Konkrit bertetulang (1:2:4-20mm batu baur) bagi Asas	F1	5	900	900	250
	F2	12	1000	1000	300
Konkrit bertetulang (1:2:4-20mm batu baur) bagi Tiang Asas	F1	5	200	200	750
	F2	12	250	250	950
Kayu yang tidak berketam sebagai Kotak bentuk pada sisi Asas	F1	5	900	900	250
	F2	12	1000	1000	300
Kayu yang tidak berketam sebagai Kotak bentuk pada sisi Tiang Asas	F1	5	200	200	750
	F2	12	250	250	950

Jadual 4 : Jadual Keterangan Kerja di Tapak

- a. Kirakan pengukuran kuantiti bagi pengorekkan

5 Markah

- b. Kirakan konkrit tetulang bagi Asas

5 markah

- c. Kirakan konkrit tetulang bagi Tiang Asas

5 markah

- d. Kirakan kotak bentuk bagi Asas

5 markah

- e. Kirakan kotak bentuk bagi Tiang Asas

5 markah

CLO2
C2

SOALAN 4

Diberi Pengukuran Kuantiti bagi sebuah Projek Stor Pusat (pastikan kan **SOALAN 4** diceraiakan dan dikepilkan bersama buku jawapan)

Projek : Stor Pusat		Date : 15/09/2015	
Drwg no. : JKR/PUO/PK/001		Page no. : 1	
5/ 1.50 1.50 1.50	Mengorek lubang untuk asas tapak tidak melebihi 1.50 m (F1)	5/ 1.50 1.50 0.30	Isipadu konkrit (1:2:4 - 20mm agg.) sebagai asas tapak (F1)
10/ 1.70 1.70 1.50	(F2)	10/ 1.70 1.70 0.35	(F2)
5/ 1.50 1.50 0.50	Mengorek lubang untuk asas tapak melebihi 1.50 m tetapi tidak melebihi 0.3 m (F1)	5/ 4/ 1.50 0.30	Kayu tidak berketam sebagai papan tepi bagi kotak bentuk untuk asas tapak. (F1)
10/ 1.70 1.70 0.80	(F2)	10/ 4/ 2.50 0.35	(F2)
5/ 1.50 1.50	50mm Konkrit pamarasan (1:3:6 - 38mm agg.) dibawah asas tapak (F1)		
10/ 1.70 1.70	(F2)		

Project : Stor Pusat		Date :15/09/2015	
Drwg no. : JKR/PUO/PK/001		Page no. : 2	
		Isipadu konkrit (1:2:4 - 20mm agg.) sebagai asas tapak	Isipadu konkrit (1:2:4 - 20mm agg.) sebagai tiang
5/ 4/	0.40 0.40 1.20	(F1)	5/ 4/ 0.40 0.40 3.50
10/ 4/	0.45 0.45 1.15	(F2)	10/ 4/ 0.45 0.45 3.50
5/ 4/	0.40 1.20	Kayu tidak berketam sebagai papan tepi bagi kotak bentuk untuk asas tiang (F1)	5/ 4/ 0.40 3.50
10/ 4/	0.45 1.15	(F2)	10/ 4/ 0.45 3.50

CLO2
C2

Dengan merujuk kepada Pengukuran Kuantiti bagi Lukisan JKR/PUO/PK/001 iaitu Projek Stor Pusat yang disediakan di atas, anda diminta buat pengiraan bagi

- a. Pendaraban kuantiti (gunakan borang pengukuran kuantiti)

16.5markah

- b. Senarai kuantiti dan Penjumlahan kuantiti (gunakan borang penjumlahan kuantiti)

8.5 markah

CLO2
C2

SOALAN TAMAT